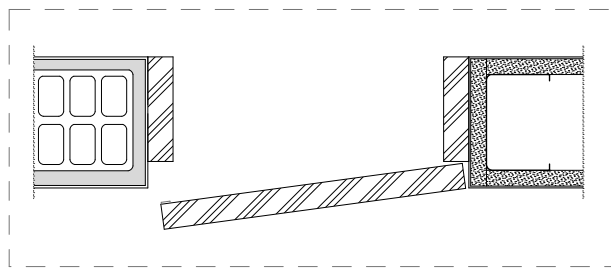
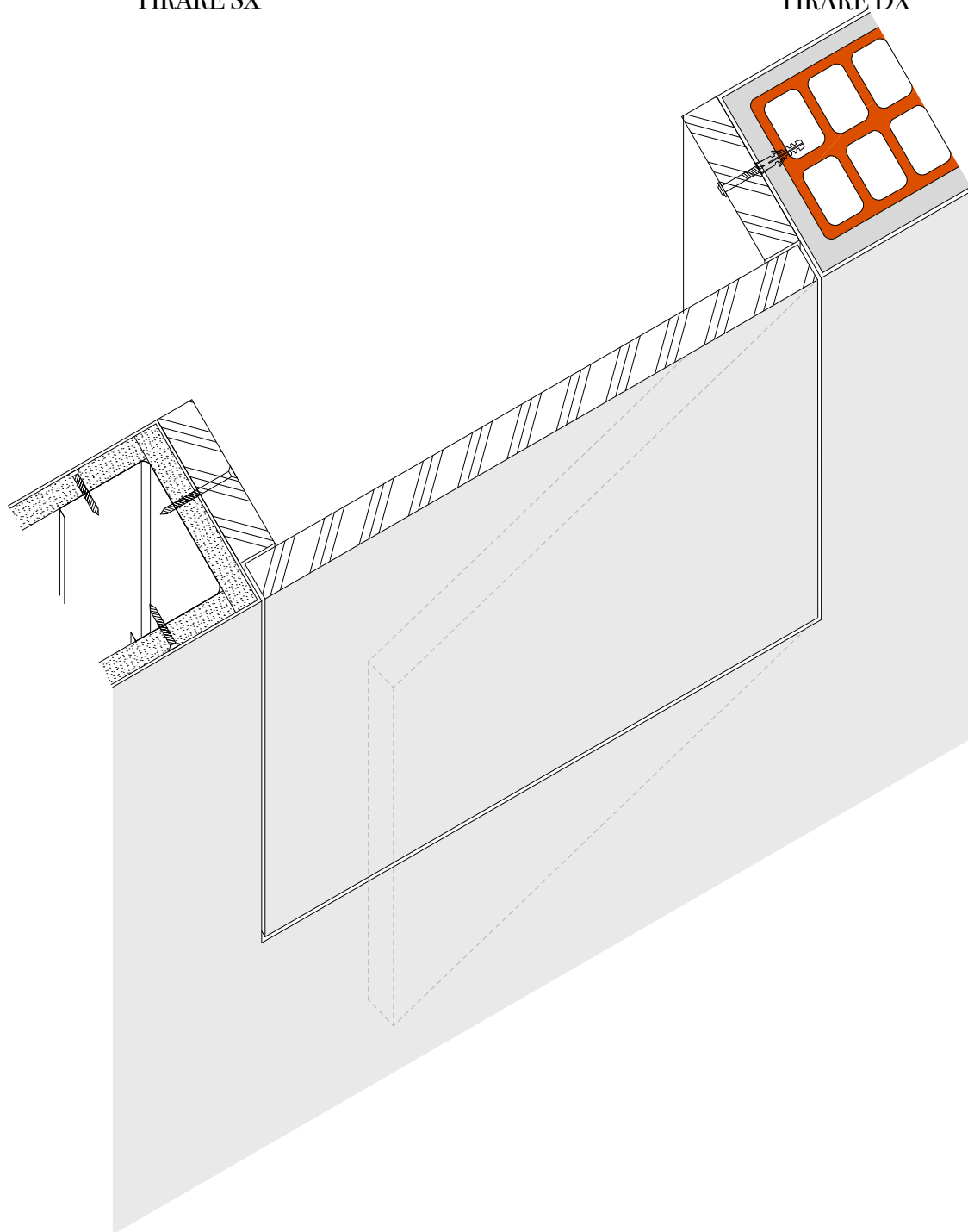


TIRARE SX

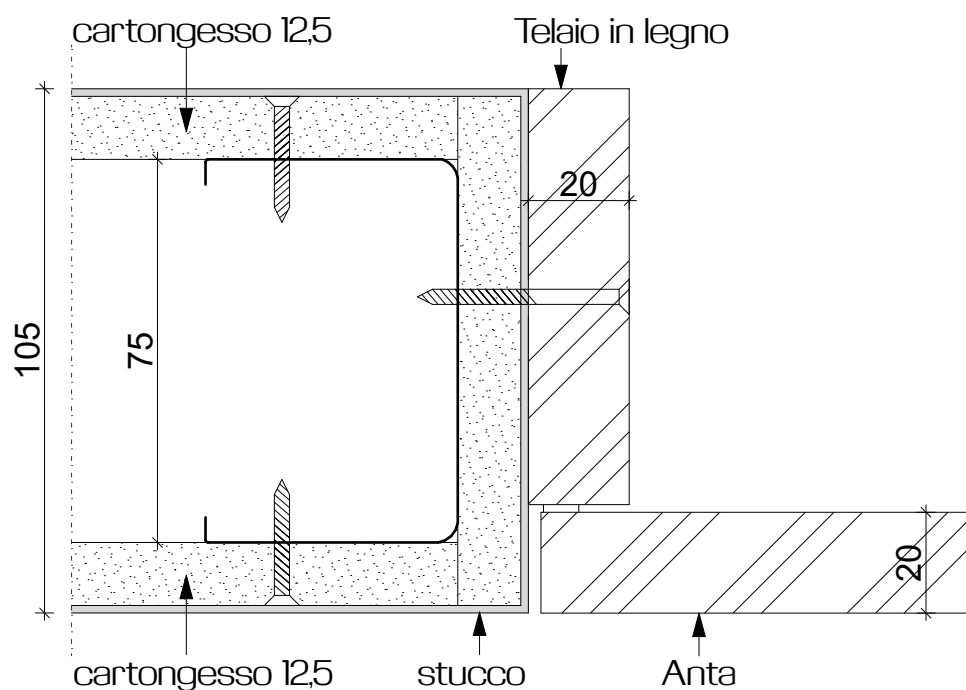


TIRARE DX

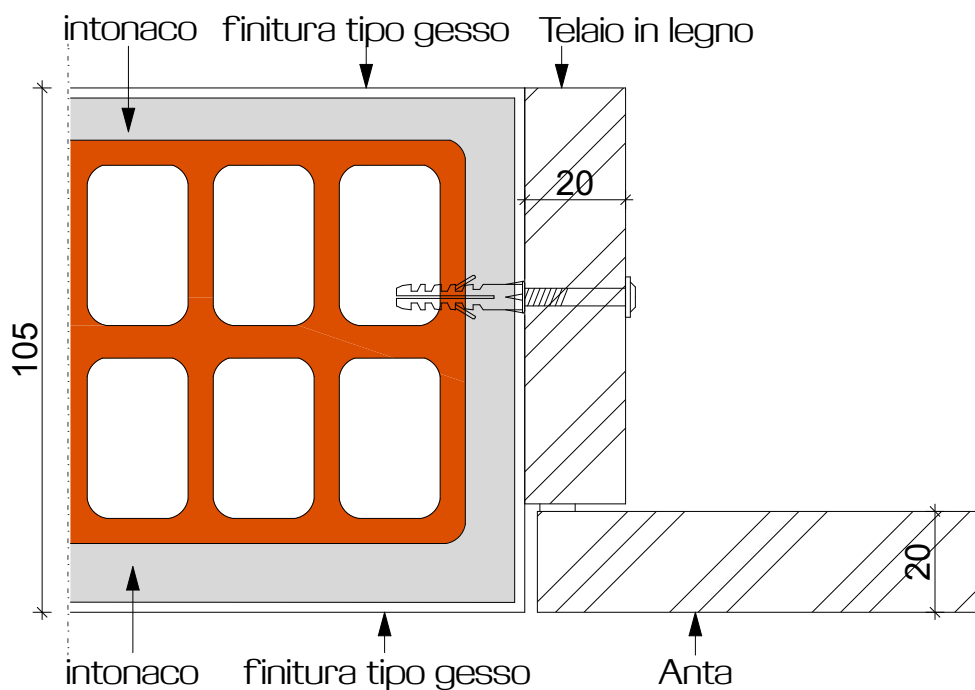


Realizzabile con telaio a girare su 3 o 4 lati

POSA SU CARTONGESSO

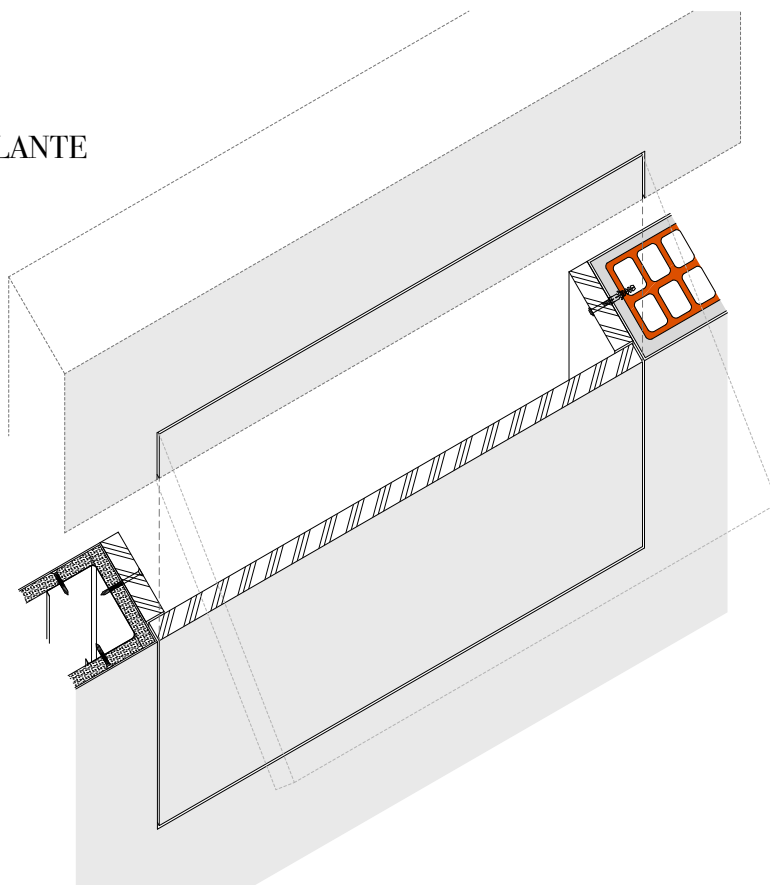


POSA SU MURATURA

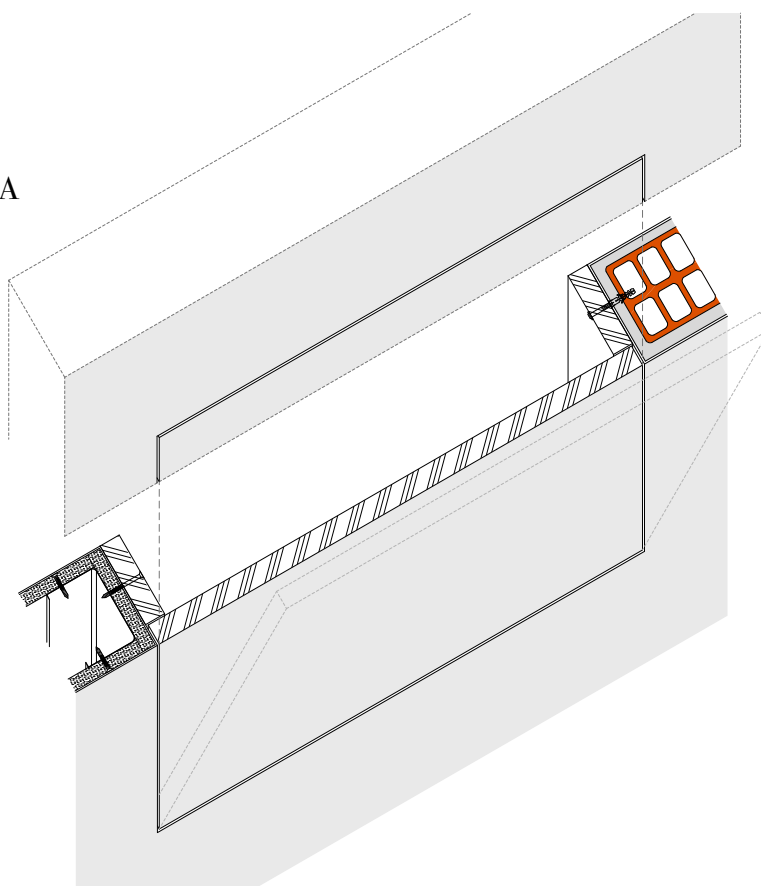


Le misure sono espresse in mm

APERTURA BASCULANTE



APERTURA RIBALTA



Realizzabile con telaio a girare su 4 lati